



WORX
it's your nature

Lietotāja
rokasgrāmata

PRODUKTA DROŠĪBA

VISPĀRĪGI UN PAPILDINOŠI DROŠĪBAS TEHNIKAS NOTEIKUMI

⚠ BRĪDINĀJUMS! Izlasiet visus drošības brīdinājumus un instrukcijas.

Drošības brīdinājumu un instrukciju neievērošana rada elektriskās strāvas trieciena, aizdegšanās un/vai nopietnu traumu riskus.

Uzmanīgi izlasiet instrukcijas, lai ierīces darbība būtu droša.

Saglabāiet visu brīdinošo informāciju un instrukcijas turpmākai atsaucei.

- Šo ierīci nedrīkst izmantot personas (tostarp bērni), kurām ir ierobežotas fiziskās, sensorās vai garīgās spējas vai kurām nav pietiekamu zināšanu vai pieredzes darbā ar šo ierīci, ja vien šīs personas neuzrauga vai pirms lietošanas tām instruktāžu nenodrošina persona, kura ir atbildīga par to drošību.
- Uzraugiet bērnus, lai nodrošinātu, ka viņi šo ierīci neizmanto kā rotaļlietu.
- Šī ierīce iekļauj akumulatoru, kura nomainītu drīkst veikt vienīgi kvalificētas personas.

BRĪDINĀJUMS! Akumulatora atkārtotai uzlādei izmantojiet vienīgi šīs ierīces komplektācijā ietilpstošo atvienojamo elektrobarošanas bloku.

BRĪDINĀJUMS! Lai novērstu traumu un ierīces bojājumu risku, atvienojiet akumulatoru tikai pēc tam, kad ir izslēgta ierīce.

SVARĪGI!

PIRMS LIETOŠANAS RŪPĪGI IZLASIET.

SAGLABĀJIET TURPMĀKAI ATSAUCEI.

Droša ekspluatācija

Ierīces darbības apgūšana

- Rūpīgi izlasiet instrukcijas. Pārliecinieties, ka izprotat instrukcijas, un apgūstiet ierīces vadības elementus, kā arī ierīces pareizas lietošanas principus.
- Nekādā gadījumā nepieļaujiet, ka ierīci izmanto personas, kuras nav iepazinušās ar šīm instrukcijām, vai bērni. Vietējos noteikumos var būt noteikti operatora vecuma ierobežojumi.
- Par negadījumiem un riskiem, kas apdraud citas personas vai viņu īpašumu, ir atbildīgs operators vai lietotājs.

Sagatavošanās darbam

- Uzstādiēt perimetra iežogojuma stiepli atbilstoši norādījumiem.
- Periodiski pārbaudiet ierīces darbības zonu un atbrīvojiet to no akmeņiem, zariem, vadiem, kauliem un citiem svešķermeņiem.
- Periodiski vizuāli pārbaudiet asmeņus, asmeņu skrūves un pļaušanas bloku, lai pārliecinātos, ka šīs daļas nav nolietotas vai bojātas. Nolietotus vai bojātus asmeņus un skrūves nomainiet komplektos, lai daļām būtu līdzvērtīgs tehniskais stāvoklis.
- Ievērojiet piesardzību, izmantojot ierīces ar vairākām vārpstām, jo, griežot vienu asmeni, var griezties arī pārējie asmeņi.
- BRĪDINĀJUMS!** Nekādā gadījumā nelietojiet zāles pļāvēju, ja tam ir atvienots aizsargs.

Ekspluatācija

1. Vispārīgas instrukcijas

- Nekādā gadījumā nelietojiet zāles pļāvēju, ja ir bojāti aizsargi vai atvienotas drošības ierīces, piemēram, deflektori.
- Nenovietojiet rokas vai kājas rotējošo daļu tuvumā vai zem tām. Vienmēr ievērojiet drošu attālumu no izvades atveres.
- Motora darbības laikā nekādā gadījumā neceliet ierīci un nepārvietojiet to nesot.
- Izslēdziet ierīci, piespiežot ieslēgšanas/izslēgšanas pogu:
 - pirms nosprostojumu novēršanas;
 - pirms veicat ierīces pārbaudi, tīrīšanu vai apkopes darbus.
- Aizliegts jebkāda veidā pārveidot oriģinālo robotizētā zāles pļāvēja konstrukciju. Risku par visu veidu pārveidojumiem uzņematies jūs.
- Aktivējiet robotizēto zāles pļāvēju atbilstoši instrukciju norādēm. Pēc ieslēgšanas/izslēgšanas pogas piespiešanas nekādā gadījumā netuviniet rokas un kājas rotējošajiem asmeņiem. Nekādā gadījumā

nenovietojiet rokas un kājas zem zāles plāvēja.

- g) Nekādā gadījumā neceliet robotizēto zāles plāvēju un nepārvietojiet to nesot, kad tas ir aktivēts, iedarbināts ar ieslēgšanas/izslēgšanas pogu.
- h) Nepieļaujiet, ka robotizēto zāles plāvēju izmanto personas, kuras nepārzina tā darbības principus un režīmus.
- i) Uz robotizētā zāles plāvēja vai tā uzlādes stacijas aizliegts novietot jebkādus priekšmetus.
- j) Nelietojiet robotizēto zāles plāvēju, ja ir bojāts tā asmens ietvars vai korpuss, kā arī nelietojiet to, ja ir bojāti asmeņi, skrūves vai kabeli.
- k) Vienmēr izslēdziet robotizēto zāles plāvēju, kad neplānojat turpināt to lietot. Robotizēto zāles plāvēju var aktivēt vienīgi, piespiežot ieslēgšanas/izslēgšanas pogu un ievadot pareizu PIN kodu.
- l) Netuviniet rokas un kājas rotējošajiem asmeņiem. Robotizētā zāles plāvēja darbības laikā nekādā gadījumā netuviniet rokas vai kājas korpusam vai novietojiet tās zem korpusa.
- m) Ierīci un tās perifēro aprīkojumu aizliegts izmantot sliktos laikapstākļos, it īpaši gadījumos, kad pastāv zibens iespējamība.
- n) Neaizskariet bīstamās kustīgās daļas, līdz tās nav pilnībā pārtraukušas kustību.
- o) Lietojot ierīci sabiedriskās vietās, izvietojiet tās darbības zonas perimetrā brīdinājuma zīmes. Šajās zīmēs jāiekļauj tālāk norādītais teksts.
Brīdinājums! Automatizētā zāles plāvēja darbības zona! Netuvojieties ierīcei! Uzraugiet bērnus!

2. Papildinošās instrukcijas attiecībā uz ierīces darbību automātiskajā režīmā

- a) Neatstājiet aktivētu ierīci bez uzraudzības, ja tuvumā atrodas mājdzīvnieki, bērni vai citas personas.

Tehniskā apkope un uzglabāšana

BRĪDINĀJUMS! Ja zāles plāvēju ir nepieciešams apvērst ar apakšdaļu uz augšu, vispirms izslēdziet to, nospiežot ieslēgšanas/izslēgšanas pogu. Veicot jebkādus darbus zāles plāvēja apakšdaļā, piemēram, tīrīšanu vai asmeņu nomaiņu, ierīce vispirms ir jāizslēdz, piespiežot ieslēgšanas/izslēgšanas pogu.

- a) Visiem uzgriežņiem, bultskrūvēm un skrūvēm ir jābūt stingri nostiprinātiem, lai ierīces tehniskais stāvoklis būtu drošs.
- b) Katru nedēļu veiciet robotizētā zāles plāvēja pārbaudi un drošības nolūkos nomainiet nolietotās vai bojātās daļas.
- c) Īpaši pārbaudiet, vai nav bojāti asmeņi un asmeņu ietvars. Nepieciešamības gadījumā nomainiet visus asmeņus un skrūves vienlaikus lai rotējošajām detaļām būtu līdzvērtīgs tehniskais stāvoklis.
- d) Nodrošiniet, ka tiek izmantoti vienīgi pareizā tipa nomaiņas griezējpiederumi.
- e) Nodrošiniet, ka akumulatora uzlāde tiek veikta, izmantojot piemērotu ražotāja ieteikto lādētāju. Nepiemērota lādētāja lietošanas gadījumā pastāv risks gūt elektriskās strāvas triecienu vai izraisīt akumulatora pārkaršanu vai tajā esošā korozīvā šķidrumsa noplūdi.
- f) Elektrolīta noplūdes gadījumā noskalojiet skarto zonu ar ūdeni/neitralizēšanas līdzekli; vērsieties pēc medicīniskās palīdzības, ja tas iekļūst acīs u.c.
- g) Ierīces tehniskā apkope jāveic saskaņā ar ražotāja instrukcijām.

Ieteikums

Pieslēdziet ierīci un/vai tās perifēro aprīkojumu vienīgi elektrobarošanas tīklam, kas aprīkots ar automātisko strāvas padeves pārtraucēju, kura nostrādes strāvas stiprums nepārsniedz 30 mA.

Atlikušie riski

Lai novērstu traumu gūšanas risku, asmeņu nomaiņas laikā valkājiet aizsargcimdus.

Transportēšana

Transportējot robotizēto zāles plāvēju lielos attālumos, iepakojiet to oriģinālajā iepakojumā.

Lai droši pārvietotu zāles plāvēju no darba zonas vai tās robežās, veiciet tālāk norādītās darbības.

- a) Piespiediet pogu STOP, lai pārtrauktu zāles plāvēja darbību.

Pirmo reizi aktivējot zāles plāvēju, ir jāiestata četru ciparu PIN kods.

b) Vienmēr izslēdziet robotizēto zāles plāvēju, kad nepieciešams to pārvietot.

c) Zāles plāvēja pārņemšanai izmantojiet tā priekšpusē apakšējā daļā izvietoto rokturi. Pārņemot zāles plāvēju, asmeņu ietvaram ir jābūt vērstam prom no ķermeņa.

Prasības attiecībā uz RF iedarbību

Atbilstoši prasībām attiecībā uz RF radīto iedarbību šīs ierīces darbības laikā starp ierīci un tuvumā esošajām personām ir jānodrošina vismaz 200 mm attālums.

Lai nodrošinātu šīs prasības izpildi, šo ierīci nav ieteicams izmantot tuvākā attālumā. Ierīces raidītāja antena nedrīkst darboties cita veida antenas vai raidītāja tuvumā.

Uz akumulatoru attiecināmie drošības brīdinājumi

a) Neizjauciet, neatveriet vai nesasmalciniet akumulatora elementus vai akumulatoru.

b) Neizraisiet akumulatora īssavienojumu. Neglabājiet akumulatorus haotiski izmētātus kastē vai atvilktnē, kur tie var savstarpēji radīt īssavienojumu vai kur to īssavienojumu var radīt elektrovades materiāli. Kad akumulators netiek lietots, uzglabājiet to vietā, kur tas nevar nonākt saskarē ar citiem metāla priekšmetiem, piemēram, papīra saspaudēm, monētām, atslēgām, naglām, skrūvēm vai citiem nelieliem metāla priekšmetiem, kas varētu izveidot savienojumu starp abām akumulatora spailēm. Akumulatora spaiļu īssavienojuma gadījumā pastāv apdegumu vai aizdegšanās risks.

c) Nepieļaujiet akumulatora saskari ar uguns vai karstuma avotiem. Glabājiet akumulatoru vietā, kur tas netiek pakļauts tiešai saules staru iedarbībai.

d) Nepakļaujiet akumulatoru mehānisku triecienu iedarbībai.

e) Akumulatora šķidrums noplūdes gadījumā nepieļaujiet tā saskari ar ādu vai acīm. Ja ir notikusi saskare ar šo šķidrumu, skalojiet skarto vietu ar lielu ūdens daudzumu un vērsieties pēc medicīniskās palīdzības.

f) Akumulatora elementa vai akumulatora norīšanas gadījumā nekavējoties vērsieties pēc medicīniskās palīdzības.

g) Akumulatoram ir jābūt tīram un sausam.

h) Ja akumulatora spaiļes kļūst netīras, noslaukiet tās ar tīru un sausu drānu.

i) Pirms lietošanas akumulators ir jāuzlādē. Vienmēr pārskatiet šīs instrukcijas un veiciet pareizu uzlādes procedūru.

j) Ja akumulators netiek izmantots, to nav nepieciešams nepārtraukti uzlādēt.

k) Lai pēc ilgstoša uzglabāšanas perioda nodrošinātu maksimālu akumulatora sniegumu, to var būt nepieciešams vairākas reizes uzlādēt un izlādēt.

l) Veiciet uzlādi vienīgi ar Worx norādītu lādētāju. Izmantojiet vienīgi lādētāju, kas īpaši paredzēts izmantošanai ar aprīkojumu.

m) Neizmantojiet akumulatorus, kas nav paredzēti konkrētajam aprīkojumam.

n) Glabājiet akumulatoru bērniem nepieejamā vietā.

o) Saglabājiet oriģinālo produkta dokumentāciju vēlākai atsaucei.

p) Kad aprīkojums netiek izmantots, atvienojiet akumulatoru.

q) Utilizējiet atbilstoši norādījumiem.

r) Nekombinējiet ierīcē dažādu ražotāju, kapacitātes, izmēra vai tipa akumulatora elementus.

s) Izpakojiet akumulatoru no oriģinālā iepakojuma vienīgi tad, kad grasāties to izmantot.

t) Ievērojiet akumulatora plusa (+) un mīnusa (-) apzīmējumu izvietošanu un nodrošiniet pareizu uzstādīšanu.

INFORMĀCIJA PAR LANDROID



BRĪDINĀJUMS! Nepareizas ekspluatācijas gadījumā robotizētais zāles plāvējs var radīt apdraudējumu. Pirms uzsākat robotizētā zāles plāvēja ekspluatāciju, rūpīgi izlasiet lietotāja rokasgrāmatu un izprotiet tās saturu.



BRĪDINĀJUMS! Ierīces darbības laikā ievērojiet drošu attālumu.



BRĪDINĀJUMS! Pirms veicat jebkāda veida apkopes darbus vai paceļat ierīci, izslēdziet to, fiziski piespiežot izslēgšanas pogu.



BRĪDINĀJUMS! Neizmantojiet ierīci kā transportlīdzekli.



Litija jonu akumulators. Šis produkts ir marķēts ar simbolu, kas norāda, ka visi akumulatori ir jāsavāc atsevišķi. Tie pēc tam tiek otrreizēji pārstrādāti vai demontēti, lai samazinātu ietekmi uz dabu. Akumulatori var būt kaitīgi videi un cilvēka veselībai, jo iekļauj bīstamas vielas.



Nededziniet.



Nepareizas likvidēšanas gadījumā akumulatori var nokļūt pazemes ūdenī, potenciāli radot ekosistēmas apdraudējumu. Nelikvidējiet nolietotos akumulatorus kopā ar nešķirotajiem sadzīves atkritumiem.



Aizliegts veikt nepilnvarotu ierīces demontāžu.



Nolietotos elektriskos produktus nedrīkst likvidēt kopā ar mājsaimniecības atkritumiem. Ja ir pieejamas attiecīgas iestādes, nododiet tos otrreizējai pārstrādei. Sazinieties ar vietējo pašvaldību vai mazumtirgotāju, lai saņemtu informāciju par otrreizējās pārstrādes iespējām.



III klases ierīce.



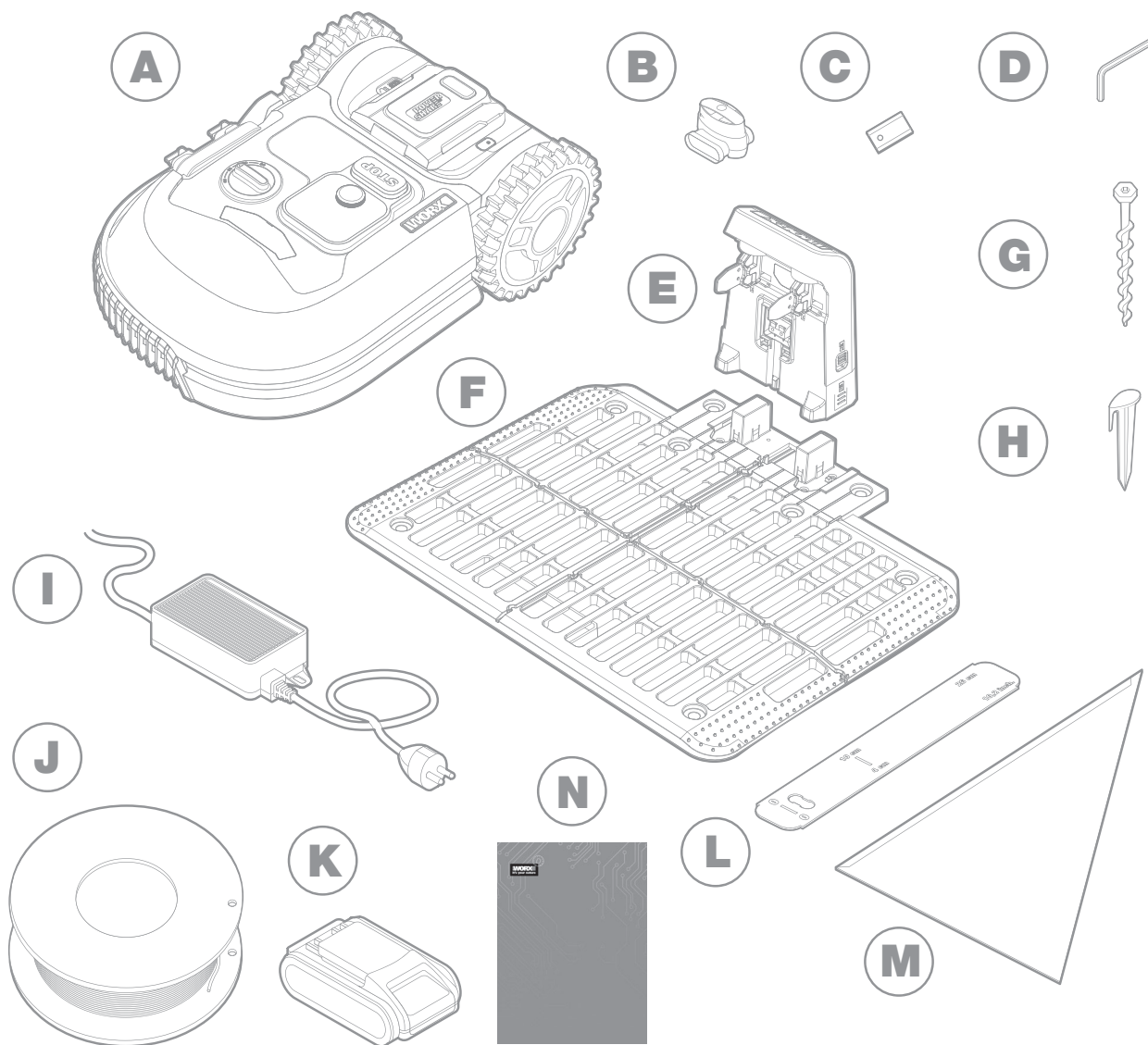
Izlasiet lietotāja rokasgrāmatu.



Atvienojama elektrobarošanas ierīce.

Jūsu Landroid ir saderīgs ar citiem Worx funkcionālajiem piederumiem. Apmeklējiet vietni www.worxlandroid.com, lai iegūtu informāciju par šo pieejamo piederumu klāstu.

DETAĻU SARAKSTS KOMPLEKTĀCIJAS SATURS



Attēlam ir tikai ilustratīva nozīme

A Zāles plāvējs Worx Landroid

B Stieples savienotāji

C Rezerves asmeņu komplekts

D Sešstūrveida galatslēga

E Uzlādes stacija

F Uzlādes stacijas pamatne

G Skrūves

H Stieples mietiņi

I Elektrobarošanas bloks

J Perimetra iežogšanas stieple

K 20 V akumulators

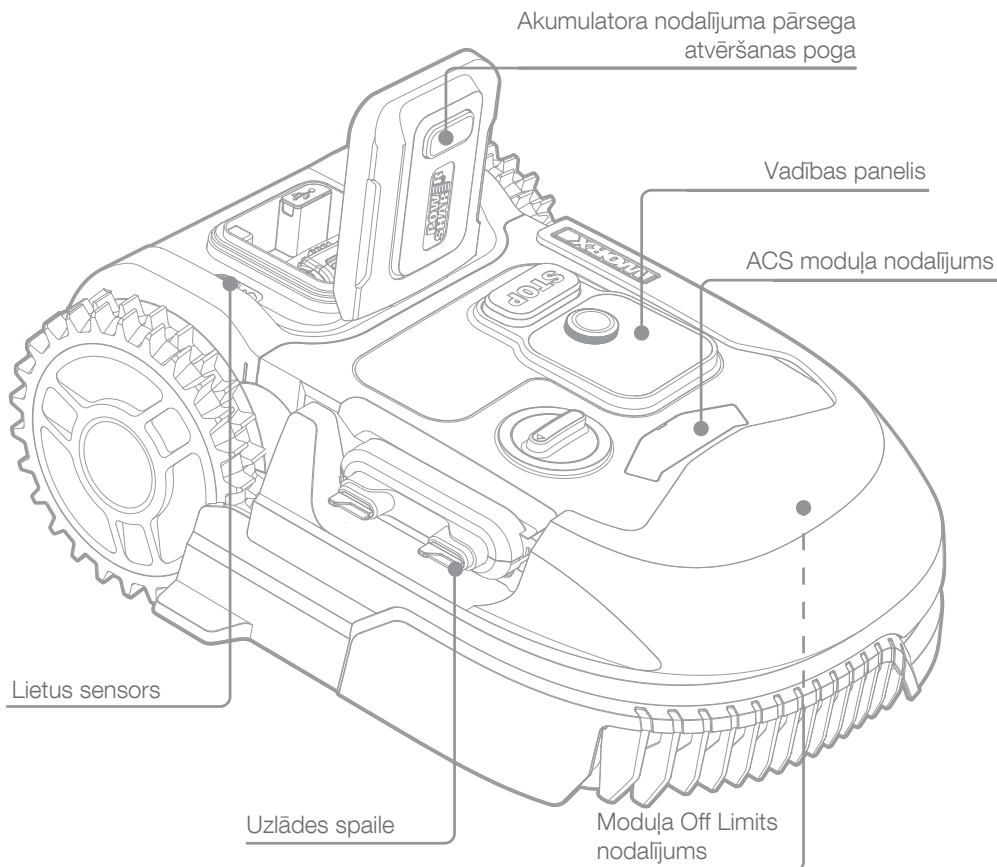
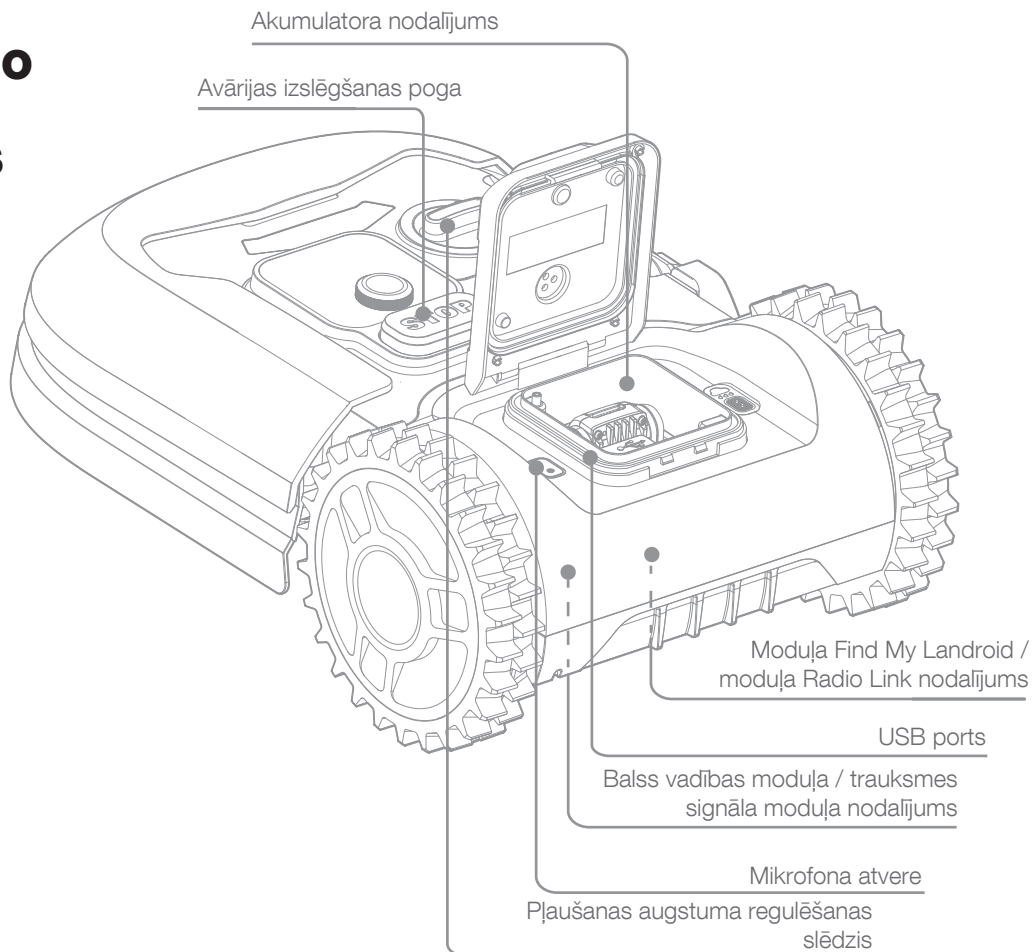
L Perimetra iežogšanas stieples garuma mērinstruments

M Trīsstūrveida mērierīce

N Rokasgrāmatas

**LANDROID
FUNKCIONĀLO
ELEMENTU
ATAINOJUMS**

A



B

Attēlam ir tikai ilustratīva nozīme


TEHNISKIE DATI

Tips **WR165E WR167E WR148E WR147E.1** (modeļi 100-199 – ierīces paredzētais pielietojums, raksturīgs robotizētajam zāles plāvējam)

	WR165E	WR167E	WR148E	WR147E.1
Nominālais spriegums	20 V maks.*			
Tukšgaitas apgriezieni (/min.)	2800		2400	
Pļaušanas platība (m ²)	500	700	800	1000
Pļaušanas diametrs (cm)	18		20	
Pļaušanas augstums (mm)	30-60			
Pļaušanas augstuma pozīciju skaits	4			
Akumulatora veids	Litija jonu			
Akumulatora modelis	WA3551.3 / WA3551.1	WA3553.3 / WA3014	WA3551.3 / WA3551.1	WA3553.3 / WA3014
Aptuvenais uzlādes laiks (min.)	75	150	75	75
Lādētāja modelis	WA3750.1/ WA3755.1			WA3775 / WA3776
Lādētāja dati	Ievade: 100-240 V~50/60 Hz, 38 W, Izvade: 20 V , 1,5 A			Ievade: 100-240 V ~50/60 Hz, 90 W, Izvade: 20 V , 3,0 A
Ierīces svars (kg)	9,5	9,8	11,7	12
Aizsardzības klase	III			
Lietotne (WiFi/Bluetooth)	JĀ			
Integrētā WLAN moduļa frekvences josla	2.412 - 2.484 GHz			
Integrētā WLAN moduļa radiofrekvences signāla maks. jauda	802.11 b: +16±2 dBm (pie 11 Mbps) 802.11 g: +14±2 dBm (pie 54 Mbps) 802.11 n: +13±2 dBm (pie HT20, MCS7)			
Induktīvo cilpu sistēmu frekvences josla	77 Hz			
Induktīvo cilpu sistēmu radiofrekvences signāla maks. jauda	82 dBμA/m			

*Spriegums noteikts tukšgaitas darbības laikā. Sākotnējais akumulatora spriegums sasniedz maksimāli 20 voltus. Nominālais spriegums ir 18 volti.

DATI PAR TROKSNI

	WR165E	WR167E	WR148E	WR147E.1
Izsvartais skaņas spiediena līmenis	$L_{pA} = 50,83 \text{ dB (A)}$		$L_{pA} = 40,68 \text{ dB (A)}$	
	$K_{pA} = 3,17 \text{ dB (A)}$		$K_{pA} = 1,36 \text{ dB (A)}$	
Izsvartais skaņas jaudas līmenis	$L_{WA} = 61,83 \text{ dB (A)}$		$L_{WA} = 61,56 \text{ dB (A)}$	
	$K_{WA} = 3,17 \text{ dB (A)}$		$K_{WA} = 1,36 \text{ dB (A)}$	
Izmantojiet dzirdes aizsardzības līdzekļus, ja skaņas spiediena līmenis pārsniedz 80 dB (A).				

Ierīce vienmēr radīs noteiktu trokšņa līmeni. Trokšņaina darba veikšanai ir jāsaņem atļauja, un šādam darbam var tikt piemērots laika ierobežojums. Operatoram ir jāieplāno pārtraukuma periodi, kā arī līdz minimumam jāierobežo darba stundas. Operatora un tuvumā strādājošo personu aizsardzībai nepieciešams izmantot atbilstošus dzirdes aizsardzības līdzekļus.

PIEDERUMI

	WR165E	WR167E	WR148E	WR147E.1
Skrūves	9	9	9	9
Uzlādes stacijas pamatne	1	1	1	1
Uzlādes stacijas pamatnes fiksācijas skrūves	8	8	8	8
Perimetra iežogojuma stieple	130 m	150 m	150 m	180 m
Stieples mietiņi	180	210	210	250
Sešstūrveida galatslēga	1	1	1	1
Perimetra iežogojuma stieples garuma mērinstrumenti	2	2	2	2
Asmeņi	9	9	9	9
Savienotāji	2	2	2	2
Akumulators (WA3551.3 / WA3551.1)	1	/	1	/
Akumulators (WA3553.3 / WA3014)	/	1	/	1
Lādētājs (WA3750.1 / WA3755.1)	1	1	1	/
Lādētājs (WA3775 / WA3776)	/	/	/	1

Iepriekš norādītajā sarakstā iekļautos oriģinālos piederumus iesakām iegādāties tajā pašā tirdzniecības vietā, kur iegādājāties instrumentu. Papildinformāciju skatiet uz piederumu iepakojuma. Tirdzniecības vietas personāls sniegs jums palīdzību un padomu.

PAREDZĒTAIS PIELIETOJUMS

Dārza kopšanas produkts ir paredzēts zālāja pļaušanai privātā māsaimniecībā. Tas ir paredzēts biežai pļaušanai, tādējādi uzturot zālāju daudz veselīgāku un skaistāku. Atkarībā no zālāja platības zāles pļāvēju Landroid var ieprogrammēt darbam jebkurā laikā vai intervālā. Tas nav paredzēts rakšanas, slaucīšanas vai sniega tīrīšanas darbiem.

APKOPE

Zāles plāvējs Landroid ir regulāri jāiztīra un jāpārbauda. Šajā nodaļā sniegti norādījumi, kā uzturēt Landroid labā tehniskā stāvoklī, lai tas gadiem ilgi kalpotu bez tehniskām problēmām. Turpinājumā uzzināsiet, kā veikt Landroid tehnisko apkopi. Pirms jebkādu tehniskās apkopes darbu veikšanas izslēdziet ierīci.

Nodrošiniet asmeņu asumu

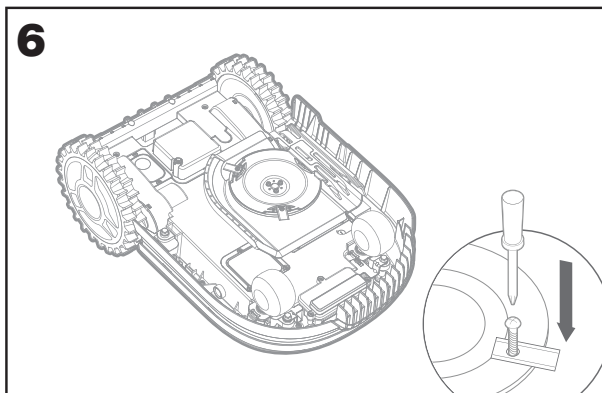
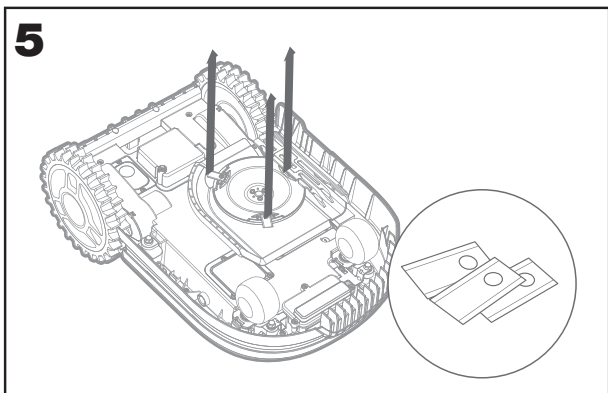
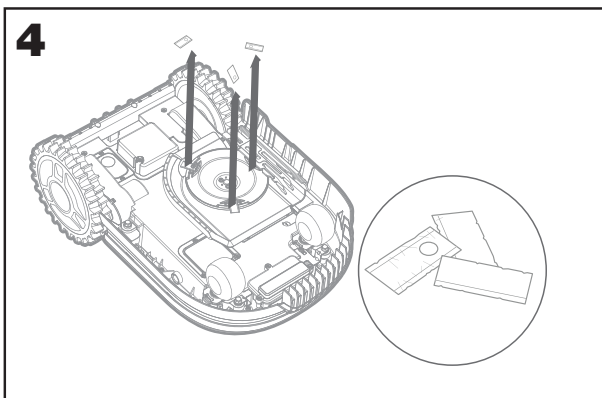
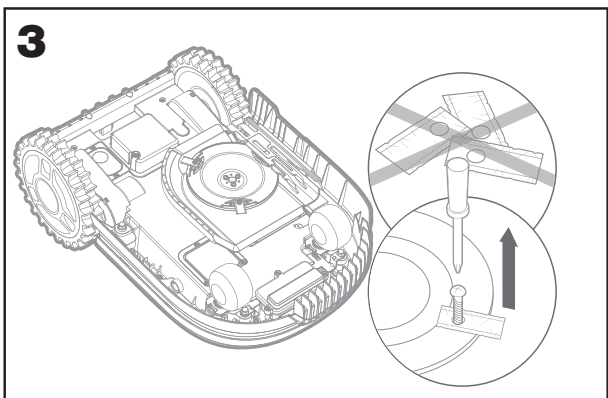
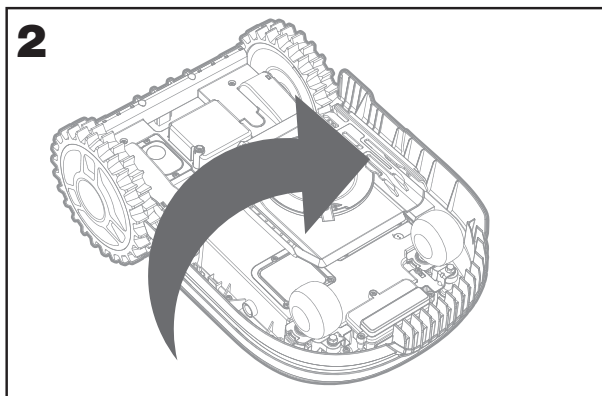
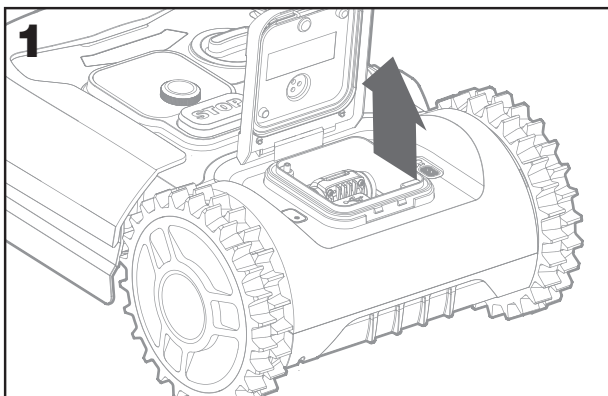
Landroid neveic pļaušanu tā, kā citi zāles plāvēji. Tā pļaušanas asmeņu abas malas ir ļoti asas, un asmeņi griežas abos virzienos, nodrošinot maksimālu pļaušanas kapacitāti.

- A. Ietvars, kas griež asmeņus, nejausā secībā pārmaiņus veic rotāciju pulksteņrādītāju kustības virzienā un pretēji tam, lai izmantotu abas pļaušanas malas un attālinātu asmeņu nomaņiņu.
- B. Ieprogramējot zāles plāvēju veikt pļaušanu katru dienu, katra pļaušanas asmens maksimālais darbūžs būs 2 mēneši.
- C. Vienmēr pārbaudiet, vai asmeņi nav ieplaisājuši vai bojāti, un nepieciešamības gadījumā nomainiet tos.
- D. Kad pļaušanas asmeņi ir kļuvuši neasi un ir nodiluši, nomainiet tos pret rezerves asmeņiem, kas ietilpst jūsu Landroid komplektācijā. Rezerves asmeņi ir pieejami arī jūsu tuvākajā Landroid mazumtirdzniecības vietā.

⚠ BRĪDINĀJUMS! Pirms tīrīšanas, regulēšanas vai asmeņu nomaiņas IZSLĒDZIET Landroid un atvienojiet akumulatoru. Vienmēr izmantojiet aizsargcimdus.

1. Asmeņu nomaiņa

Atvienojiet akumulatoru (1. att.) un uzmanīgi apvēršiet Landroid (2. att.). Ar skrūvgrieža palīdzību izskrūvējiet asmeņu fiksācijas skrūves (3.-4. att.). Cieši pieskrūvējiet jaunus asmeņus (5.-6. att.).



⚠ Uzmanību! Pat tad, ja ir nepieciešams mainīt tikai vienu asmeni, nomainiet VISUS. Asmeņu fiksēšanai vienmēr izmantojiet jaunas skrūves. Šī ir svarīga darbība, lai nodrošinātu atbilstošu asmeņu fiksāciju un līdzsvarotu ietvaru, kas griež asmeņus. Neizmantojot jaunas skrūves, pastāv risks gūt nopietnas traumas. Svarīgi! Pēc asmens pieskrūvēšanas ietvaram pārliecinieties, ka asmeni var brīvi pagriezt.

Tīrības uzturēšana

Zāles plāvējs Landroid ir regulāri jātīra. Tādējādi tas tiek uzturēts tehniski labā stāvoklī, it īpaši likvidējot ikdienas pļaušanas laikā uzkrājušos dubļus, netīrumus un zāli. Pirms tīrīšanas izslēdziet Landroid. Papildu drošībai atvienojiet akumulatoru.

1. Korpusa tīrīšana

- A. Tīrīšanai izmantojiet izsmidzināšanas pudeli, kurā iepildīts ūdens. Nelietojiet šķīdinātājus vai pulēšanas līdzekļus.
- B. Uzkrājušos dubļu likvidēšanai izmantojiet birsti vai tīru drānu.

2. Apakšas tīrīšana

- A. Apvēršiet Landroid.
- B. Likvidējiet netīrumus un zāles atgriezumus, izmantojot birsti.
- C. Uzmanieties, lai ar rokām neaizskartu asmeņus. Aizsardzībai valkājiet aizsargcimdus.
- D. Rūpīgi notīriet asmeņu ietvaru, šasijas un priekšējo(-s) riteni(-ņus), izmantojot mīkstu birsti vai mitru drānu.
- E. Pagrieziet asmeņu ietvaru, lai pārliecinātos, ka tā kustība nav ierobežota. Likvidējiet jebkādu šķēršļus. Izņemiet iesprūdušus svešķermeņus, lai novērstu asmeņu ietvara plaisāšanu. Pat vissīkākā plaisa ietekmē pļaušanas efektivitāti.
- F. Pārbaudiet, vai asmeņi brīvi griežas ap fiksācijas skrūvi. Likvidējiet jebkādu šķēršļus.

3. Pārvietošanās riteņu tīrīšana

- A. Notīriet no riteņiem dubļus, izmantojot birsti, lai nodrošinātu labu protektora saķeri ar zemi.

4. Uzlādes spaiļu tīrīšana

- A. Uzlādes stacijas kontakttapu un Landroid uzlādes spaiļu tīrīšanai izmantojiet drānu.
- B. Periodiski notīriet ap kontakttapām un uzlādes spailēm uzkrājušos zāles atgriezumus vai netīrumus, lai vienmēr nodrošinātu sekmīgu Landroid uzlādi.

Uzlādes uzturēšana

Landroid dzinējspēks ir Worx Powershare 20 V litija jonu akumulators.

- A. Lai nodrošinātu pareizu akumulatora uzglabāšanu, pilnībā uzlādējiet to un novietojiet vēsā, sausā vietā.
- B. Ieteicamais Landroid darba vides temperatūras diapazons ir no 0 līdz 55 °C.
- C. Landroid akumulatora darbmuža ilgums ir atkarīgs no darba stundu skaita un lietošanas ilguma dienas laikā pļaušanas sezonā.

1. Landroid manuāla uzlāde, nelietojot perimetra iezagošanas stiepli

- A. Savienojiet uzlādes stacijas pamatni ar piemērotu strāvas avotu. Uzlādes stacijas pamatnes indikators izgaismosies zaļā krāsā.
- B. Manuāli novietojiet izslēgtu Landroid uz uzlādes stacijas pamatnes, savienojot uzlādes elementus.
- C. Uzlādes stacijas pamatnes indikators sāks mirgot zaļā krāsā, un tiks uzsākta Landroid uzlāde.

Uzglabāšana ziemas periodā

Lai gan Landroid ir konstruēts un izstrādāts visskarbākajiem laikapstākļiem, iesakām to ziemas laikā uzglabāt šķūnī vai garāžā. Lai sagatavotu to ziemas uzglabāšanai, veiciet tālāk norādītās darbības.

- A. Rūpīgi notīriet to.
- B. Pilnībā uzlādējiet akumulatoru.
- C. Izslēdziet ierīci un atvienojiet strāvas padevi.

1. Sagatavošana darba atsākšanai pavasara periodā

Kad ir pienākusi jaunā darba sezona un Landroid ir nepieciešams sagatavot darba atsākšanai, veiciet tālāk norādītās darbības.

- A. Ar lietotnes starpniecību atjauniniet laika un datuma iestatījumus.
- B. Ja pamanāt Landroid un uzlādes stacijas spaiļu oksidēšanās pazīmes, notīriet tās ar smalku smilšpapīru.
- C. Pirms darba uzsākšanas pilnībā uzlādējiet Landroid akumulatoru.

Atjaunināšana

Landroid tiek pastāvīgi pilnveidots, tāpēc bez maksas tiek nodrošinātas jaunas programmatūras versijas.

Lai pilnībā izmantotu ierīces priekšrocības, pastāvīgi atjauniniet Landroid, tādējādi nodrošinot, ka tajā vienmēr tiek izmantota jaunākā programmatūras versija.

1. Atjaunināšana bezvadu režīmā

Ja jūsu Landroid ir izveidots savienojums ar Wi-Fi tīklu, jūs ar lietotnes starpniecību saņemsiet paziņojumus par jaunas programmatūras versijas pieejamību. Pēc apstiprināšanas atjaunināšana tiks uzsākta automātiski bezvadu režīmā.

2. Instalētās programmatūras versijas noskaidrošana

Programmatūras versijas numurs tiek rādīts, ieslēdzot Landroid.

3. Manuāla atjaunināšana

- A. Ja jūsu Landroid nav savienots ar Wi-Fi tīklu, jūs joprojām varat atjaunināt programmatūru uz jaunāko versiju, izmantojot USB zibatmiņas disku.
- B. Regulāri apmeklējiet Worx Landroid tīmekļa vietni, lai uzzinātu, vai ir pieejama jaunāka programmatūras versija. Pievienojoties Landroid e-pasta abonentu sarakstam, saņemsiet e-pasta paziņojumus par jaunākās versijas pieejamību.
- C. Lejupielādējiet jaunāko programmatūras versiju mūsu tīmekļa vietnē.
- D. Sagatavojiet tukšu USB zibatmiņas disku, kas formatēts formātā FAT32.
- E. Saglabājiet zip failu un izvērsiet tā saturu USB zibatmiņas diskā.
- F. Novietojiet Landroid uz stabilas un līdzenas virsmas.
- G. Izslēdziet Landroid.
- H. Landroid aizmugurē piekļūstiet USB pieslēgvietai.
- I. Pievienojiet USB zibatmiņas disku pieslēgvietai.
- J. No jauna novietojiet Landroid zālājā tā darbības zonā, ko norobežo perimetra iezogšanas stieple.
- K. Ieslēdziet Landroid.
- L. Kad tiek atainots ziņojums „Please remove the USB key” („Lūdzu, atvienojiet USB disku”), atvienojiet USB zibatmiņas disku, nepaceļot Landroid.
- M. Atjaunināšanas process tiks uzsākts automātiski. Tas var ilgt kādu brīdi. Pēc atjaunināšanas Landroid automātiski restartēsies.

PIEZĪME. Nodrošiniet, ka restartēšanas brīdī Landroid atrodas darbības zonas robežās.

FUNKCIONĀLIE ZIŅOJUMI

ZIŅOJUMS	LANDROID DARBĪBA
Cutting grass (Pļauj zāli)	Ierīce veic zāles pļaušanu atbilstoši pļaušanas grafikam.
Raining (Līst lietus)	Lietus sensors ir konstatējis ūdeni. Landroid atgriezīsies uzlādes stacijā un nepameīs to, kamēr nebūs pagājis jūsu ieprogrammētais laiks. Pēc nožūšanas Landroid automātiski uzsāks lietus radīta pārtraukuma laika atskaiti un pēc tam atsāks pļaušanu. Ja vēlaties, lai Landroid uzsāk pļaušanu ātrāk, vienkārši izslēdziet to un ieslēdziet no jauna, taču tikai pēc tam, kad ir nožuvis lietus sensors. Jūs arī varat pilnībā izslēgt lietus radītu pārtraukumu, iestatot lietus radītā pārtraukuma laikam nulles vērtību.
Going home (Dodas mājās)	Nepieciešama atkārtota uzlāde – dodoties uz staciju, tiek pārtraukta pļaušanas asmeņu darbība, lai ietaupītu enerģijas patēriņu.
Charging (Notiek uzlāde)	Tiek atainots ziņojums „Charging” („Notiek uzlāde”) un uzlādes līmeņa procentuālā vērtība.
No working time scheduled (Nav sastādīts darba laika grafiks)	Dīkstāve, ierīci nepieciešams ieprogrammēt atbilstoši vēlmēm.
Not working today (Šodien nestrādā)	Dīkstāve, darbs tiks atsākts atbilstoši pļaušanas grafikam.
Work done today (Šodien darbs pabeigts)	
Zone searching (Notiek zonas meklēšana)	Landroid meklē konkrētu pļaušanas zonu atbilstoši iestatījumam „Customize work zone” („Darba zonas pielāgošana”).
Charge complete (Uzlāde pabeigta)	Landroid uzlāde ir pabeigta.
Emergency charge (Ārkārtas uzlāde)	Landroid uzlāde tiek veikta izslēgtā stāvoklī.

KĻŪDU ZIŅOJUMI

Dažkārt darbs nenorit, kā paredzēts. Par laimi Landroid ir aprīkots ar pietiekami viedu tehnoloģiju, kas spēj ziņot par jebkuru problēmu, lai jūs to varētu novērst. Ja jums rodas šaubas, apmeklējiet mūsu tīmekļa vietni, kurā ir pieejami noderīgi video un papildu atbalsts.

ZIŅOJUMS	CĒLONIS	RĪCĪBA
	Atvērts akumulatora nodalījuma pārsegs.	Aizveriet akumulatora nodalījuma pārsegu.
Outside working area! Press START to reset. (Ārpus darba zonas! Piespiediet START, lai atiestatītu.)	Landroid nespēj uztvert perimetra iezogošanas stieples signālu.	1. Ja Landroid patiešām atrodas ārpus darba zonas, izslēdziet ierīci, novietojiet Landroid darba zonas robežās, ieslēdziet ierīci un piespiediet pogu Start (Palaist). 2. Ja Landroid atrodas darba zonā, pārbaudiet, vai uzlādes stacijas LED indikators ir pastāvīgi izgaismots zaļā krāsā. Ja tas ir izgaismots sarkanā krāsā, pārbaudiet, vai perimetra iezogošanas stieple ir pareizi savienota ar uzlādes staciju un vai stacija ir pievienota piemērotam elektrobarošanas avotam. Ja savienojumi ir izveidoti pareizi, perimetra iezogošanas stieples spalles ir pievienotas nepareizi un ir jāsamaina vietām.
WRONG PIN! Please retry. (NEPAREIZS PIN! Lūdzu, ievadiet atkārtoti.)	Ievadīts nepareizs PIN kods.	Ievadiet pareizo PIN kodu vai iestatiet jaunu PIN kodu.
Blade motor fault! Press START to reset. (Asmens motora darbības kļūme! Piespiediet START, lai atiestatītu.)	Asmeņu ietvaru ir nobloķējis svešķermenis, piemēram, zars.	Izslēdziet ierīci. Apvēršiet Landroid un pārbaudiet, vai nav kāds šķērslis, kas nepieļauj asmeņu ietvara griešanos. Likvidējiet visus šķēršļus. Apvēršiet Landroid darba pozīcijā. Ieslēdziet ierīci. Piespiediet pogu Start (Palaist).
	Asmeņus pārslogo bieža, blīvi saaugusi zāle.	Izslēdziet ierīci. Pārvietojiet Landroid uz vietu, kur zāle ir īsa, vai noregulējiet pļaušanas augstumu, iestatot augstāku pozīciju. Ieslēdziet ierīci. Piespiediet pogu Start (Palaist).

ZIŅOJUMS	CĒLONIS	RĪCĪBA
Wheels motor fault! Press START to reset. (Riteņu motora darbības kļūme! Piespiediet START, lai atiestatītu.)	Bloķēta riteņu motora darbība.	Izslēdziet Landroid un pārvietojiet to uz vietu, kur nav šķēršļu. Ieslēdziet ierīci. Piespiediet pogu Start (Palaist). Ja kļūdas ziņojums joprojām tiek rādīts, izslēdziet ierīci. Apvērsiet Landroid un pārbaudiet, vai pastāv kāds šķērslis, kas nepieļauj riteņu griešanos. Likvidējiet visus šķēršļus, apvērsiet Landroid darba pozīcijā un ieslēdziet to.
Upside down! Press START to reset. (Ierīce apvērsta pozīcijā! Piespiediet START, lai atiestatītu.)	Šāda situācija var rasties, kad Landroid nonāk pie slīpas virsmas, kā rezultātā tas apgāžas.	Apvērsiet Landroid darba pozīcijā un likvidējiet jebkādus šķēršļus, kuri varētu būt izraisījuši Landroid apgāšanos.
Mower trapped! Press START to reset. (Zāles plāvējs iestrēdzis! Piespiediet START, lai atiestatītu.)	Landroid ir iestrēdzis.	Izslēdziet ierīci. Pārvietojiet Landroid uz zālāja zonu, kur nav šķēršļu, un ieslēdziet ierīci. Piespiediet pogu Start (Palaist). Ja kļūdas ziņojums joprojām tiek rādīts, izslēdziet un apvērsiet Landroid. Pārbaudiet, vai pastāv kāds šķērslis, kas nepieļauj riteņu griešanos. Likvidējiet visus šķēršļus, apvērsiet Landroid darba pozīcijā un ieslēdziet to.
Mower lifted! Press START to reset. (Zāles plāvējs pacelts! Piespiediet START, lai atiestatītu.)	Landroid ir pacelts no zemes.	Izslēdziet ierīci. Pārvietojiet Landroid uz vietu, kur nav šķēršļu, un ieslēdziet ierīci. Piespiediet pogu Start (Palaist). Ja kļūdas ziņojums joprojām tiek rādīts, izslēdziet un apvērsiet Landroid, pārbaudiet, vai pastāv kādi šķēršļi, kas varētu būt izraisījuši Landroid atrašanās no zemes. Likvidējiet visus potenciālos šķēršļus, apvērsiet Landroid darba pozīcijā un ieslēdziet to.
Battery voltage too low! Please change battery. (Pārāk zems akumulatora sprieguma līmenis! Lūdzu, nomainiet akumulatoru.)	Akumulators ir izlādēts.	Šādā gadījumā izslēdziet Landroid un novietojiet to uzlādes stacijā. Tiks atainots ziņojums „Emergency charge” („Ārkārtas uzlāde”) un aktivizēts uzlādes process. Ja akumulatora kļūdas ziņojums joprojām tiek rādīts, jūsu ierīces akumulators ir bojāts un ir jānomaina.
Wire missing! Press START to reset. (Trūkst stieples! Piespiediet START, lai atiestatītu.)	Ierīce nespēj uztvert perimetra iezōgošanas stieples signālu.	Ja LED indikators ir izgaismots sarkanā krāsā, pārbaudiet, vai perimetra iezōgošanas stieples spaiļes ir pareizi savienotas ar uzlādes staciju. Ja problēma joprojām pastāv, pārbaudiet, vai perimetra iezōgošanas stieple nav pārrauta.
Battery temperature out of range! Please wait. (Akumulatora temperatūra neatbilst pieļaujamajai! Lūdzu, uzgaidiet.)	Temperatūra uzlādes laikā ir pārāk augsta (pārsniedz 55 °C) vai pārāk zema (zemāka par 0 °C).	Novietojiet uzlādes staciju ēnainā vietā vai nogaidiet, līdz tā sasniedz standarta darba temperatūru.
Can't find charge station press START to reset. (Nevar atrast uzlādes staciju, piespiediet START, lai atiestatītu.)	Perimetra iezōgošanas stieples garums pārsniedz maksimāli pieļaujamo (300 m) vai ierīcei nepietiek jaudas, lai atgrieztos uzlādes stacijā.	Aizgādājiet Landroid uz uzlādes staciju.
Mower locked! (Zāles plāvējs nobloķēts!)	Iespējot bloķēšanas funkciju „Lock Function”, gadījumos, kad Landroid 3 dienas nesaņem signālu no jūsu Wi-Fi maršrutētāja, tas drošības nolūkos tiek nobloķēts. Iemesls var būt strāvas padeves pārtraukums maršrutētājam vai Wi-Fi maršrutētāja vai tīkla pakalpojumu sniedzēja nomaiņa.	No jauna izveidojiet Landroid savienojumu ar Wi-Fi tīklu, ar kuru tas tika sākotnēji savienots pāri. Ja tas nav iespējams, sazinieties ar klientu apkalpošanas nodaļu.

PIEZĪMES

- A. Pirms Landroid ieslēgšanas vienmēr pārlicinieties, ka tas atrodas darba zonas robežās. Pretējā gadījumā tiks rādīts ziņojums „Outside working area! Press START to reset” („Ārpus darba zonas! Piespiediet START, lai atiestatītu.”). Šis ziņojums tiek atainots arī gadījumos, kad Landroid darba zonas robežās atrodas tikai daļēji, ne pilnībā.
- B. Ja kāda iemesla dēļ, piemēram, pasākuma, bērnu rotaļu u.c. dēļ, vēlaties novietot Landroid uzlādes stacijā, piespiediet pogu ar mājas ikonu un pēc tam . Landroid dosies uz uzlādes staciju, kur paliks līdz nākamajai darba reizei. Ņemiet vērā, ka šādā gadījumā Landroid uzkavēsies stacijā līdz nākamajai plaušanas grafikā iepļānotajai darba sesijai. Ja jebkurā brīdī vēlaties atsākt plaušanu, piespiediet pogu Start (Palaist) un pēc tam , lai aktivētu Landroid darbību.
- C. Ja vienā zāliena vietā atkārtoti rodas kļūda, iespējams, pastāv ar perimetra iežogojuma stiepli saistīta problēma, tāpēc, lūdzu, skatiet uzstādīšanas instrukcijas, lai pārbaudītu, vai stieple ir uzstādīta pareizi.
- D. Ja zāliens ir sadalīts divās atsevišķās zonās, kuras savieno mazāk nekā 1 m plats koridors un no kurām tikai vienā ir uzstādīta uzlādes stacija, kad izlādējas Landroid akumulators, manuāli nogādājiet ierīci uzlādes stacijā.
- E. Ja dažkārt Landroid nedarbojas, kā paredzēts, lūdzu, restartējiet to, izslēdzot ierīci, uz 30 sekundēm atvienojot akumulatoru un pēc tam no jauna ieslēdzot to. Ja problēmu neizdodas novērst, lūdzu, sazinieties ar mūsu klientu apkalpošanas nodaļu palīdzības saņemšanai.

7. PROBLĒMU NOVĒRŠANA

Ja jūsu Landroid nedarbojas, kā paredzēts, skatiet tālāk sniegtās problēmu novēršanas norādes. Ja problēmu neizdodas novērst, sazinieties ar klientu apkalpošanas nodaļu.

PROBLĒMA	CĒLONIS	RISINĀJUMS
Neizgaismojas uzlādes stacija LED indikators.	Nenotiek strāvas padeve.	Pārbaudiet, vai uzlādes stacijas pamatne ir pareizi savienota ar uzlādes staciju un vai uzlādes stacija ir savienota ar atbilstošu strāvas avotu.
Uzlādes stacijas indikators ir izgaismots sarkanā krāsā.	Nav pievienota perimetra iežogojuma stieple.	Pārbaudiet, vai perimetra iežogojuma stieple ir pareizi savienota ar uzlādes staciju. Pārbaudiet, vai perimetra iežogojuma stieplē nav pārtraukumu.
Landroid ieslēdzas, bet negriežas asmeņu ietvars.	Landroid meklē uzlādes staciju.	Šī ir normāla darbība; kad Landroid ir nepieciešama atkārtota uzlāde, asmeņu ietvars automātiskās uzlādes stacijas meklēšanas laikā negriežas.
Landroid vibrē.	Asmeņu ietvars nav līdzsvarots. Iespējams, ir bojāti asmeņi.	Pārbaudiet asmeņus un bojājumu gadījumā nomainiet tos. Atbrīvojiet asmeņus un asmeņu ietvaru no netīrumiem un svešķermeņiem.
Zāle tiek nopļauta nelīdzīgi.	Landroid darba ilgums dienas laikā nav pietiekams, lai nopļautu visu zāles apjomu.	Pamēģiniet darba grafikā iestatīt ilgāku laiku.
	Plūjamā zona ir pārāk liela jūsu Landroid modelim.	Pamēģiniet samazināt plaušanas zonas laukumu vai palielināt ierīces darba laiku.
	Asmeņi ir nodiluši, tāpēc nav asi.	Nomainiet visus asmeņus un skrūves, lai nodrošinātu vienmērīgu asmeņu diska darbību.
	Iestatīts zāles garumam pārāk zems plaušanas augstums.	Palieliniet plaušanas augstumu un pēc tam pakāpeniski samaziniet to.
	Ap asmeņu ietvaru ir aptiniesies zāle vai kaut kas cits.	Pārbaudiet asmeņu ietvaru un likvidējiet zāli vai citu priekšmetu, kas kavē ietvara rotāciju.
	Asmens ietvarā vai motora korpusā ir uzkrājusies zāle.	Pārlicinieties, ka asmens ietvars spēj brīvi rotēt. Nepieciešamības gadījumā varat atvienot asmeņu ietvaru un likvidēt netīrumus.
Landroid atrodas darba zonas robežās un perimetra iežogojuma stieple ir pievienota, taču displejā redzams paziņojums „Outside working area! Press START to reset.” (Ārpus darba zonas! Piespiediet START, lai atiestatītu.)	Perimetra iežogojuma stieples spaiļi ir pievienoti nepareizi.	Apmainiet vietām perimetra iežogojuma stieples spaiļus un no jauna pievienojiet tās uzlādes stacijai.
Uzlādes laiks ievērojami pārsniedz nominālo uzlādes laiku.	Nepilnīgs savienojums uz uzlādes spaiļiem uzkrājušos netīrumu dēļ.	Notīriet uzlādes stacijas kontakttapas un Landroid uzlādes spaiļus ar drānu.
	Augstas temperatūras dēļ ir aktivizēta uzlādes drošības programma.	Novietojiet uzlādes staciju ēnainā vietā vai nogaidiet, līdz ir samazinājies temperatūra.
Nenotiek zāles plāvēja uzlāde.	Nenotiek strāvas padeve.	Pārbaudiet, vai elektrobarošanas vads ir pareizi savienots ar uzlādes staciju un vai uzlādes stacija ir savienota ar atbilstošu strāvas avotu. Pārlicinieties, ka abas zāles plāvēja uzlādes spaiļus saskaras ar uzlādes stacijas kontakttapu vidusdaļu.

Landroid darbības laiks starp uzlādes reizēm kļūst īsāks.	Radies asmeņu ietvara nosprostojums, kas rada berzi un palielina enerģijas patēriņu.	Atvienojiet asmeņu ietvaru un izfīriert to. Zāle, iespējams, ir pārāk gara un kupla.
	Landroid spēcīgi vibrē nelīdzsvarota asmeņu ietvara dēļ.	Pārbaudiet asmeņu ietvaru un asmeņus, atbrīvojiet asmeņus un ietvaru no netīrumiem un svešķermeņiem. Nomainiet asmeņus ar jaunu komplektu.
	Akumulators, iespējams, ir nolietots vai vecs.	Nomainiet akumulatoru.
	Beidzies darba laiks.	Atiestatiet darba laiku.
Landroid neuzsāk darbu pareizajā laikā.	Pulkstenim ir iestatīts nepareizs laiks.	Iestatiet pulkstenim pareizu laiku.
	Landroid ieprogrammēts nepareizs pļaušanas laiks.	Izmainiet zāles pļāvēja darba uzsākšanas un pārtraukšanas laika iestatījumus.
	Mainījies ar LIETOTNES starpniecību iestatītā iknedēļas darbības laika procentuālā vērtība.	Ar LIETOTNES starpniecību iestatiet pareizu procentuālo vērtību.
Landroid nevar izveidot pareizu savienojumu ar uzlādes staciju.	Vides apstākļu radītas problēmas.	Restartējiet Landroid.
	Nepilnīgs savienojums uz uzlādes spailēm uzkrājušos netīrumu dēļ.	Notīriet uzlādes stacijas kontakttapas un Landroid uzlādes spaiļes ar drānu.
Uzlādes stacijas indikators izgaismojas zaļā krāsā, pirms ir pabeigta uzlāde.	Uzlādes stacija ir pārmērīgi uzkarususi vai pārmērīgi atdzisusi.	Novietojiet uzlādes staciju ēnainā vietā vai nogaidiet, līdz tā sasniedz standarta darba temperatūru.
Landroid riteņi buksē vai atkārtoti izslīd.	Landroid apakšdaļā, iespējams, ir iesprūduši svešķermeņi, piemēram, mazi vai lieli zari.	Atbrīvojiet Landroid apakšdaļu no svešķermeņiem.
	Zālājs ir pārāk slapjš.	Nogaidiet, līdz zālājs nožūst.
Landroid pamet perimetra iežogojuma stieples robežas. Landroid pļauj zonu, kas neietilpst perimetra iežogojuma stieples robežās. Landroid perimetra iežogojuma stieples tuvumā pārvietoja atpakaļgaitā vai nekontrolēti rotē.	Pārāk tuvu ir izvietota cita Landroid vai robotizētā zāles pļāvēja perimetra iežogojuma stieple.	Nodrošiniet, ka jūsu ierīces perimetra iežogojuma stieple atrodas vismaz 1 m attālumā no kaimiņa ierīces stieples.
	Mitras vides apstākļos vietā, kur perimetra iežogojuma stieple ir savienota vai salabota nepareizi, var noplūst tās elektriskais signāls.	Pārbaudiet perimetra iežogojuma stieples savienojuma vietas. Nodrošiniet izolāciju, lai izveidotu pilnībā ūdensnecaurlaidīgu savienojumu.
	Izolācijas pārrāvuma dēļ radusies perimetra iežogojuma stieples elektriskā signāla noplūde.	Salabojiet bojāto perimetra iežogojuma stiepli, izmantojot komplektācijā ietilpstošos stieples savienotājus.
Landroid, pārvietojoties lejup pa nogāzi, izslīd no darba zonas.	Vāja Landroid pārvietošanās riteņu saķere ar zemi.	Lai nodrošinātu maksimāli iespējamo saķeres līmeni, lūdzu, pārbaudiet, vai riteņi ir tīri un tajos nav sastrēguši dubļi.
Uzlādes vai gaidstāves režīma laikā notiek Landroid operētājsistēmas atteice.	Programmatūras vai displeja kļūme.	Restartējiet Landroid.
Veidojot savienojumu ar uzlādes staciju, Landroid izslēdzas.	Termālās pārslodzes aizsardzības sistēmas dēļ nenotiek Landroid uzlāde un tas tiek izslēgts.	Novietojiet uzlādes staciju ēnainā vietā vai nogaidiet, līdz ir samazinājies temperatūra.
	Neefektīvs savienojums.	Pārbaudiet uzlādes stacijas LED indikatoru. Pārbaudiet savienojumu starp uzlādes stacijas kontakttapām un ierīces uzlādes spailēm.

Landroid apstājas darba zonā.	Darba zonā ir šķērslis.	Likvidējiet Landroid darba zonā esošo šķērslī.
	Iestatīts zāles garumam pārāk zems pļaušanas augstums vai arī zāle ir pārāk blīva.	Palieliniet pļaušanas augstumu un pēc tam pakāpeniski samaziniet to.
	Pagarinātas perimetra iežogojuma stieples garums nedrīkst pārsniegt 300 m, jo pretējā gadījumā pastāv signāla traucējumu risks.	Samaziniet perimetra iežogojuma stieples garumu.
	Attālums starp zālāja centru un perimetra iežogojuma stiepli nedrīkst pārsniegt 25 m, jo pretējā gadījumā pastāv signāla pavājināšanās risks.	Samaziniet attālumu starp zālāja centru un perimetra iežogojuma stiepli, lai tas nepārsniegtu 25 m.
Landroid ir apgāzies.	Zālājā ir nolaidens šķērslis.	Izslēdziet šo šķērslī no Landroid darba zonas.
Landroid neizdodas izveidot savienojumu ar internetu.	Lūdzu, pārbaudiet, vai jūsu maršrutētājam ir iestatīti atbilstoši iestatījumi.	Pārliedzieties, ka maršrutētājs izmanto 2,4 GHz tīkla joslu. Ja jūsu maršrutētājam ir pieejami divi iestatījumi, lūdzu, iespējojiet 2,4 GHz joslu. Pārliedzieties, ka maršrutētājam ir iestatīts 802.11 režīms un ir izvēlēts bezvadu tīkla iestatījums „B/G/N Mixed”. Kad savienojumu veidojat ar lietotnes starpniecību, pārliedzieties, ka maršrutētājam ir iespējota funkcija „SSID Broadcast”. Pēc savienojuma veiksmīgas izveides varat to aizvērt. Pārliedzieties, ka ir iespējots protokols DHCP. Ja nomainījāt Wi-Fi tīklu, izveidojiet Landroid savienojumu ar jauno tīklu. Ja izmantojat maršrutētāju „Fritz!box”, iestatījumos, lūdzu, aktivizējiet „Allow communication between devices in same network” („Atļaut saziņu starp viena tīkla ierīcēm”).
	Lūdzu, pārbaudiet, vai nav atvienots maršrutētājs vai nomainīts WIFI SSID.	Pārliedzieties, ka maršrutētājs ir savienots un WIFI SSID ir pareizs.
Pielāgojot iestatījumu „month/hour/minute” („mēnesis/stunda/minūte”), Landroid atskaņo pīkstošu signālu.	Šī ir normāla darbība.	Lai pielāgotu, grieziet pretēji pulksteņrādītāju kustības virzienam.

Vides aizsardzība



Nolietotus elektriskos produktus nav atļauts utilizēt kopā ar mājāsaimniecības atkritumiem. Ja ir pieejamas attiecīgas iestādes, nododiet tos otrreizējai pārstrādei. Sazinieties ar vietējo pašvaldību vai mazumtirgotāju, lai saņemtu informāciju par pārstrādi.

ATBILSTĪBAS DEKLARĀCIJA

Mēs, uzņēmums
Positec (UK & Ireland) Ltd
PO BOX 6242, Newbury, RG14 9LT, Apvienotā Karaliste,

Positec vārdā apliecinām, ka produkts:

Apraksts **Robotizēts zāles pļāvējs**

Tips **WR165E WR167E WR148E WR147E.1 (modeļi 100-199 – ierīces paredzētais pielietojums, raksturīgs robotizētajam zāles pļāvējam) (sērijas numurs norādīts pēdējā lapā) kopā ar akumulatora lādētāju WA3775 / WA3776 / WA3750.1/ WA3755.1 un uzlādes staciju WA4002.1**

Pielietojums **Zāles pļaušana**

Atbilst šīm Direktīvām:

2006/42/EK, 2014/30/ES, 2014/35/ES, 2011/65/ES un (ES)2015/863, 2000/14/EK, kurā izdarīti grozījumi ar 2005/88/EK, 2014/53/ES

WR165E WR167E

2000/14/EK, kurā izdarīti grozījumi ar 2005/88/EK

- Atbilstības novērtēšanas procedūra saskaņā ar **V pielikumu**
- Izmērītais skaņas jaudas līmenis **61,83 dB (A)**
- Deklarētais garantētais skaņas jaudas līmenis **67 dB (A)**

WR148E WR147E.1

2000/14/EK, kurā izdarīti grozījumi ar 2005/88/EK

- Atbilstības novērtēšanas procedūra saskaņā ar **V pielikumu**
- Izmērītais skaņas jaudas līmenis **61,56 dB (A)**
- Deklarētais garantētais skaņas jaudas līmenis **63 dB (A)**

Iesaistītā pilnvarotā iestāde

Nosaukums: Intertek, Semko AB (pilnvarotā iestāde 0413)

Adrese: Torshamnsgatan 43164 22 Kista Zviedrija

Sertifikācijas Nr.: 201002326SHA-V1

Standarti atbilst:

EN 60335-1:2012+A11+A13+A1+A14+A2:2019, EN 50636-2-107:2015+A1+A2:2020, EN 60335-2-29:2004+A2+A11:2018, EN 62233:2008, EN 55014-1:2017+A11:2020, EN 55014-2:2015, EN IEC 61000-3-2:2019, EN 61000-3-3:2013+A1:2019, EN ISO 3744:2005, EN 300 328 V2.2.2, EN 301 489-1 V2.2.3, EN 301 489-17 V3.2.4, EN IEC 62311:2020, EN 61558-1:2005+A1:2009, EN 61558-2-16:2009+A1:2013, EN 55011:2016+A11:2020, EN 303 447 V1.1.1, EN 55032:2015+A11:2020, EN 55035:2017+A11:2020

Persona, kas ir tiesīga sastādīt tehnisko informāciju:

Vārds, uzvārds Jim Kirkwood

Adrese Positec (UK & Ireland) Ltd PO BOX 6242, Newbury, RG14 9LT, Apvienotā Karaliste



09/11/2021

Allen Ding

Galvenā inženiera vietnieks, Testēšanas un sertifikācijas nodaļa

Positec Technology (China) Co., Ltd

18, Dongwang Road, Suzhou Industrial

Park, Jiangsu 215123, Ķīna

